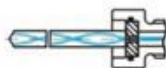


技术说明:

- 可加工左旋和右旋螺纹
- 离合器规格PSK63, 符合 ISO 26623-1标准
- 可选择无冷却或通过中心冷却
- 符合 ISO 26623-1标准

ISO 26623-1

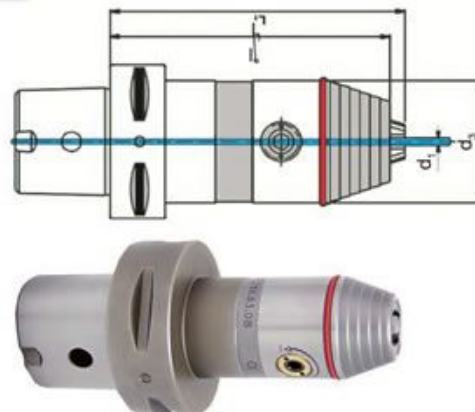
Form AD



Dichtscheibe WTE 13 2,05 mm im Lieferumfang enthalten. Für Kühlkanalbohrer 3-6 mm, mit glattem Schaft nach DIN 6535 Form HA



Dichtscheibe WTE 13 4,2 mm im Bohrfutterkopf eingebaut. Für Kühlkanalbohrer 6-13 mm, mit glattem Schaft nach DIN 6535 Form HA



216610 PSC63, 规格 AD

锥体/d,mm	216610 (RG 2182)	d ₁ mm	d ₃ mm	max. l ₁ mm	l ₂ mm	重量 kg
63/8	○	0,3-8	36	93	90	1,1
63/13	○	0,5-13	50	118	112	1,9
63/16	○	2,5-16	57	123	117	2,1

精密-短型钻夹头 AKL-标准

ALBRECHT

技术说明:

- 紧凑结构
- 斜锥体 符合DIN 69871 规格 A/AD标准

DIN 69871 A/AD

特点:

- 精密的导向元件, 已硬化处理
- 研磨过的易损件应用于高同心度 ($\leq 30 \mu\text{m}$)
- 100% 的同心度检验, 用不同直径的检测棒在不同位置检测, 符合 DIN ISO 10888标准
- 六角紧固扳手夹紧工件
- 较低动力消耗时, 一体式蜗轮蜗杆传动机构适用于较高的夹紧力 (夹持扭矩 $> 75 \text{ Nm}$, 直径为 $\varnothing 13 \text{ mm}$ 时)
- 蜗轮蜗杆传动机构自动连锁

应用:

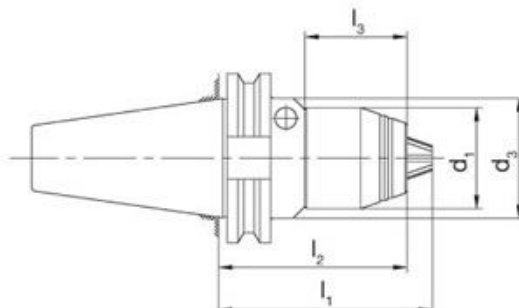
- 适用于钻孔, 铰孔, 螺纹切削和简单的铣加工
- 可在加工中心和车、铣、钻床上应用

供货:

带六角紧固扳手的短型钻夹头

动平衡:

- 最大余量 40 gmm预平衡
- 做过低于7.000 min⁻¹转速的动平衡
- 根据需求可供应不同的动平衡性能



0,5 - 10



1.0 - 16

217602 DIN 69871, 规格 A/AD

夹紧范围/SK mm	217602 (RG 2181)	d ₁ mm	d ₃ mm	l ₁ mm	l ₂ mm	l ₃ mm
0,5-10/30	○	38	45	78	69	37,5
0,5-10/40	○	38	45	78	69	37,5
1,0-16/40	●	—	50	92	80	—
1,0-16/50	○	—	50	92	80	—

● = 德国中央仓库库存
○ = 德国工厂仓库供货

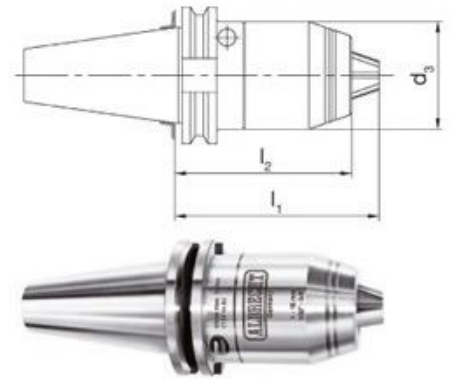
技术说明:

- 很高的同心度 $\leq 15 \mu\text{m}$
- 结构紧凑
- 斜锥体符合 DIN 6987 规格 A/AD标准

DIN
69871
A/AD

特点:

同217602, 既很高的同心度 ($\leq 15 \mu\text{m}$)



217622 DIN 69871, 规格 A/AD

d ₁ /SK mm	217622 (RG 2181)	d ₃ mm	l ₁ mm
1,0-16/40	○	50	80
1,0-16/50	○	50	80

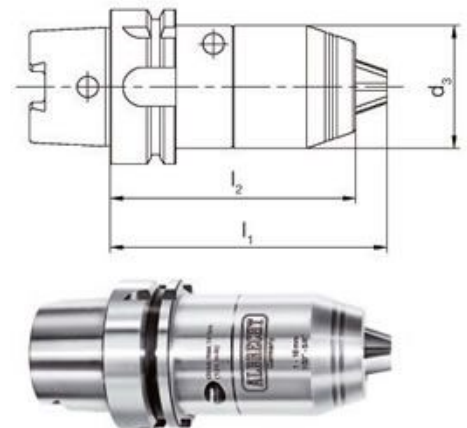
技术说明:

- 很高的同心度 $\leq 15 \mu\text{m}$
- 结构紧凑
- 带空心锥柄符合 DIN 69893 规格 A标准

DIN
69893
A

特点:

同217642, 既很高的同心度 ($\leq 15 \mu\text{m}$)



217640 DIN 69893, 规格 A

夹紧范围/ HSK	217640 (RG 2181)	d ₃ mm	l ₁ mm
1,0-16/63	○	50	98
1,0-16/100	○	50	104

技术说明:

- 紧凑结构
- 带空心锥柄, 符合 DIN 69893 规格 A标准

DIN
69893
A

特点:

- 精密的导向元件, 已硬化处理
- 研磨过的易损件应用于高同心度($\leq 30 \mu\text{m}$)
- 100%的同心度检验, 用不同直径的检测棒
- 在不同位置检测, 符合 DIN ISO 10888标准
- 六角紧固扳手夹紧工件
- 较低动力消耗时, 一体式蜗轮蜗杆传动机构适用于较高的夹紧力 (夹持扭矩 $t > 75 \text{ Nm}$, 直径为 $\varnothing 13 \text{ mm}$)
- 蜗轮蜗杆传动机构自动连锁

应用:

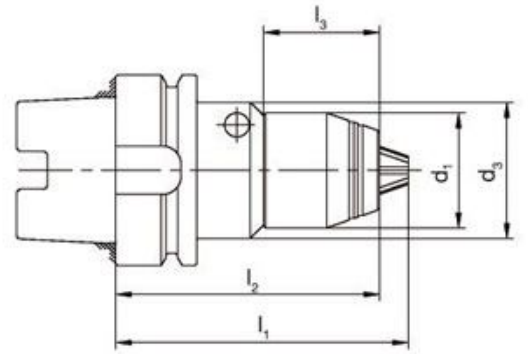
- 适用于钻孔, 铰孔, 螺纹切削和简单的铣加工
- 可在加工中心和车、铣、钻床上应用

供货:

带六角紧固扳手的短型钻夹头

动平衡:

- 最大余量 40 gmm 预平衡
- 做过低于 7.000 min⁻¹ 转速的动平衡
- 根据需求可供应不同的动平衡性能!



0,5 - 10 mm



1,0 - 16 mm

217642 DIN 69893, 规格 A

夹紧范围/ HSK	217642 (RG 2181)	d_1 mm	d_3 mm	l_1 mm	l_2 mm	l_3 mm
0,5-10/50	○	38	45	103	94	37,5
0,5-10/63	○	38	45	94	85	37,5
1,0-16/63	○	50	—	110	98	—
1,0-16/100	○	50	—	116	104	—