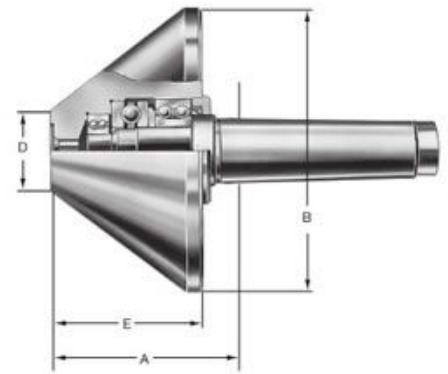


## 技术说明:

- 坚固的结构
- 高同心度
- 定心锥体和夹紧柄在锻模中锻压，热处理和研磨
- 持续润滑可避免维护

## 应用:

- 应用于重切削加工
- 用于管道和空心部件的加工



## 222300 钝化, 60 度

莫氏锥体/B	222300 (RG 2270)	A mm	B mm	D mm	E mm	最大工件重量 kg	最大偏心度 mm
1/50	○	64,0	50	20	52	100	0,008
2/50	○	65,0	50	20	52	200	0,008
2/80	○	77,0	80	30	64	300	0,008
3/80	●	77,0	80	30	64	400	0,008
4/80	●	78,5	80	30	64	400	0,008
3/120	○	96,5	120	30	83	600	0,008
4/120	●	98,0	120	30	83	800	0,008
5/120	●	99,0	120	30	83	800	0,008

## 222350 钝化, 75 度

莫氏锥体/B	222350 (RG 2270)	A mm	B mm	D mm	E mm	最大工件重量 kg	最大偏心度 mm
2/80	○	80,0	80	20	67	300	0,008
3/80	○	80,0	80	20	67	400	0,008
4/80	○	81,5	80	20	67	400	0,008
3/120	○	85,5	120	30	72	600	0,008
4/120	○	87,0	120	30	72	800	0,008
5/120	○	88,0	120	30	72	800	0,008
4/170	○	107,0	170	50	90	1200	0,010
5/170	○	106,0	170	50	90	1600	0,010
6/170	○	107,5	170	50	90	1600	0,010
5/250	○	146,5	250	75	130	2000	0,010
6/250	○	148,0	250	75	130	2000	0,010
6/350	○	184,0	350	120	168	4000	0,015

## 伞形回转顶尖

## 技术说明:

- 坚固的结构
- 高同心度
- 定心锥体和夹紧柄在锻模中锻压，热处理和研磨
- 持续润滑可避免维护

## 应用:

- 适用于重切削加工
- 定心锥体用于中空部件
- 也可加工普通工件



## 222920 顶角, 60 度

莫氏锥体/B	222920 (RG 2270)	A mm	B mm	H mm	最大工件重量 kg	最大偏心度 mm
2/42	●	61,0	42	7,0	200	0,010
3/56	●	79,0	56	7,0	400	0,008
4/64	●	100,0	64	8,5	800	0,008
5/78	●	115,5	78	8,5	1600	0,008