

工件夹具 用于 CNC-车床

产品信息

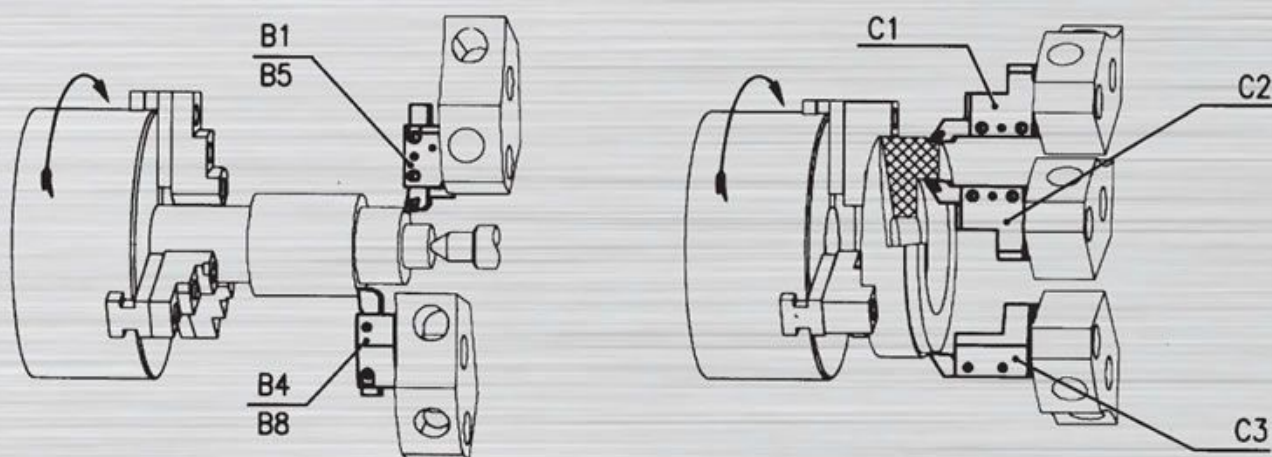
不同形式的符合DIN 69880标准的工件夹具将按照最高精度等级生产。
DIN-图表由权威人士通过一个广泛的范围制定。

DIN
69880

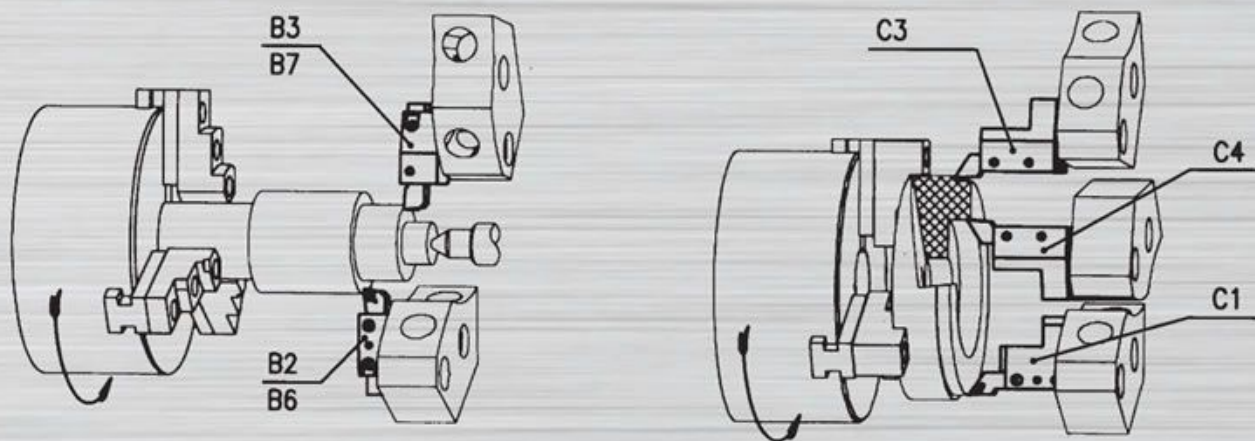
技术特征:

- 工件夹具上表面经热处理硬化(58 +/- HRC)
- 芯部强度 > 900 N/mm²
- 完全氧化处理的支座表面, 杆和制齿经研磨
供货包含用于减少柄的垫板
- 在工件夹具中通过两个止动螺钉调节车刀的位置
- 弹性压力板用于车刀夹紧的精确定位
- 内部冷却液通过可快速、精确调节的球形喷嘴密封, 最大压力 60 bar

左旋工件夹具的应用



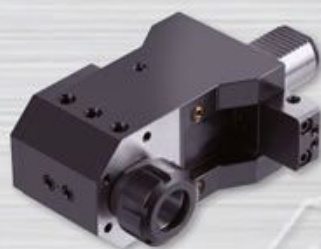
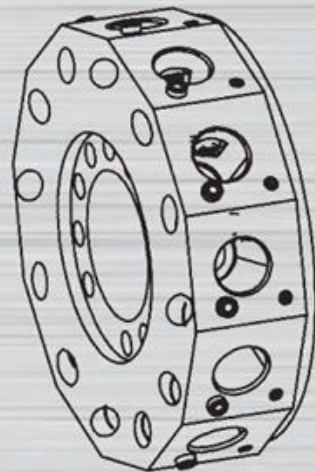
右旋工件夹具的应用



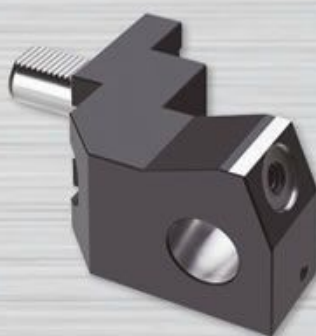
工件夹具 (VDI-夹具) 转塔车床 (径向转塔)

带径向转塔的新一代车床，外围工件夹紧。通过节省空间的结构实现主轴和副轴的并联使用，以此方式可以在一个机床上通过双夹紧模式进行加工，由于该项创新，将需要新的，不断发展的夹紧工件。我们可以为您量身定做这些工件，在我们供货范围内提供完全解决方案。

我们可提供以下规格夹具：VDI 30, 40 或 50。
更多的信息请咨询您所在地的经销商。



115-54134



115-54143



115-54133



112-14022



115-54132



117-54006



118-04034



111-14035

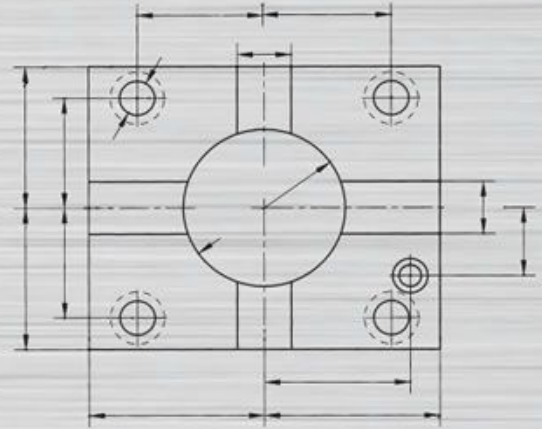
工件夹具 用于车床

产品信息

亚洲制造商

亚洲车床制造商 (例如 森精机, 中村, 大隈机械, 斗山) 通常不使用 VDI-转塔, 而是使用直接螺旋结合的夹具(BMT-转塔)。因此这些设备需要工件夹具。这些夹具不同于欧洲的标准。

我们可以给您提供供应商标准和在每台机床上适用的成套设备。更多的信息请咨询您所在地的经销商



128-22025
森精机 SL



128-21519
大隈机械 LB



128-21503
斗山 PUMA



KMS-T00184
森精机 NL2500



R8453
中村 WT150



KMS-T00186
森精机 NZ



R8418
中村 WT250

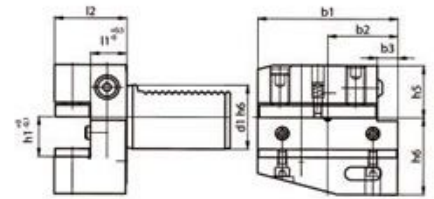


KMS-T10104
森精机 NL2000

DIN
69880

233000 径向工件夹具, 右手式, 紧凑型, 规格 B1

规格 $d_1 \times h_1 \times l_2$ mm	233000 (RG 2300)	d_1 mm	b_1 mm	b_2 mm	b_3 mm	h_1 mm	h_5 mm	h_6 mm	l_1 mm	l_2 mm
B116×12×24	●	16	42	23,0	5,0	12	20,0	22,0	13	24
B116×12×34	○	16	42	23,0	5,0	12	20,0	22,0	23	34
B120×16×30	●	20	55	30,0	7,0	16/12	25,0	30,0	16	30
B120×16×40	○	20	55	30,0	7,0	16/12	25,0	30,0	26	40
B125×16×30	○	25	55	30,0	7,0	16/12	25,0	30,0	16	30
B125×16×40	○	25	55	30,0	7,0	16/12	25,0	30,0	26	40
B130×20×40	●	30	70	35,0	10,0	20/16	28,0	38,0	22	40
B130×20×60	●	30	70	35,0	10,0	20/16	28,0	38,0	42	60
B140×25×44	●	40	85	42,5	12,5	25/20	32,5	48,0	22	44
B150×32×55	●	50	100	50,0	16,0	32/25	35,0	60,0	30	55
B160×32×60	●	60	125	62,5	16,0	32/25	42,5	62,5	30	60



B1

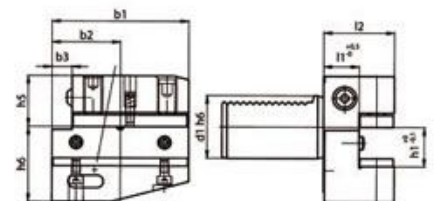
工件夹具

23

DIN
69880

233050 径向工件夹具, 左旋, 左手式, 规格 B2

规格 $d_1 \times h_1 \times l_2$ mm	233050 (RG 2300)	d_1 mm	b_1 mm	b_2 mm	b_3 mm	h_1 mm	h_5 mm	h_6 mm	l_1 mm	l_2 mm
B216×12×24	○	16	42	23,0	5,0	12	20,0	22,0	13	24
B216×12×34	○	16	42	23,0	5,0	12	20,0	22,0	23	34
B220×16×30	○	20	55	30,0	7,0	16/12	25,0	30,0	16	30
B220×16×40	○	20	55	30,0	7,0	16/12	25,0	30,0	26	40
B225×16×30	○	25	55	30,0	7,0	16/12	25,0	30,0	16	30
B225×16×40	○	25	55	30,0	7,0	16/12	25,0	30,0	26	40
B230×20×40	●	30	70	35,0	10,0	20/16	28,0	38,0	22	40
B230×20×60	○	30	70	35,0	10,0	20/16	28,0	38,0	42	60
B240×25×44	●	40	85	42,5	12,5	25/20	32,5	48,0	22	44
B250×32×55	●	50	100	50,0	16,0	32/25	35,0	60,0	30	55
B260×32×60	○	60	125	62,5	16,0	32/25	42,5	62,5	30	60

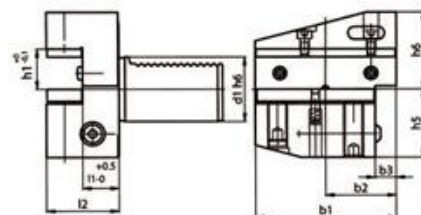


B2

DIN
69880

233100 径向工件夹具, 倒置右手式, 紧凑型, 规格 B3

规格 $d_1 \times h_1 \times l_2$ mm	233100 (RG 2300)	d_1 mm	b_1 mm	b_2 mm	b_3 mm	h_1 mm	h_5 mm	h_6 mm	l_1 mm	l_2 mm
B316×12×24	●	16	42	23,0	5,0	12	20,0	22,0	13	24
B316×12×34	○	16	42	23,0	5,0	12	20,0	22,0	23	34
B320×16×30	●	20	55	30,0	7,0	16/12	25,0	30,0	16	30
B320×16×40	○	20	55	30,0	7,0	16/12	25,0	30,0	26	40
B325×16×30	○	25	55	30,0	7,0	16/12	25,0	30,0	16	30
B325×16×40	○	25	55	30,0	7,0	16/12	25,0	30,0	26	40
B330×20×40	●	30	70	35,0	10,0	20/16	35,0	38,0	22	40
B330×20×60	●	30	70	35,0	10,0	20/16	35,0	38,0	42	60
B340×25×44	●	40	85	42,5	12,5	25/20	42,5	48,0	22	44
B350×32×55	●	50	100	50,0	16,0	32/25	50,0	60,0	30	55
B360×32×60	○	60	125	62,5	16,0	32/25	62,5	62,5	30	60

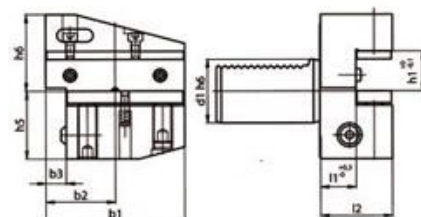


B3

DIN
69880

233150 径向工件夹具, 倒置右手式, 紧凑型, 规格 B4

规格 $d_1 \times h_1 \times l_2$ mm	233150 (RG 2300)	d_1 mm	b_1 mm	b_2 mm	b_3 mm	h_1 mm	h_5 mm	h_6 mm	l_1 mm	l_2 mm
B416×12×24	○	16	42	23,0	5,0	12	20,0	22,0	13	24
B416×12×34	○	16	42	23,0	5,0	12	20,0	22,0	23	34
B420×16×30	○	20	55	30,0	7,0	16/12	25,0	30,0	16	30
B420×16×40	○	20	55	30,0	7,0	16/12	25,0	30,0	26	40
B425×16×30	○	25	55	30,0	7,0	16/12	25,0	30,0	16	30
B425×16×40	○	25	55	30,0	7,0	16/12	25,0	30,0	26	40
B430×20×40	●	30	70	35,0	10,0	20/16	35,0	38,0	22	40
B430×20×60	○	30	70	35,0	10,0	20/16	35,0	38,0	42	60
B440×25×44	●	40	85	42,5	12,5	25/20	42,5	48,0	22	44
B450×32×55	○	50	100	50,0	16,0	32/25	50,0	60,0	30	55
B460×32×60	○	60	125	62,5	16,0	32/25	62,5	62,5	30	60

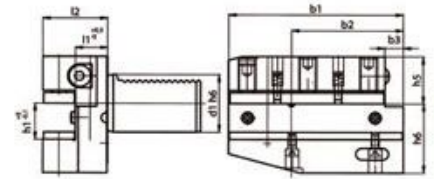


B4

DIN
69880

233200 径向工件夹具, 右手式, 加长, 规格 B5

规格 $d_1 \times h_1 \times l_2$ mm	233200 (RG 2300)	d_1 mm	b_1 mm	b_2 mm	b_3 mm	h_1 mm	h_5 mm	h_6 mm	l_1 mm	l_2 mm
B516×12×24	○	16	58	39,0	5,0	12	20,0	22,0	13	24
B516×12×34	○	16	58	39,0	5,0	12	20,0	22,0	23	34
B520×16×30	○	20	75	50,0	7,0	16/12	25,0	30,0	16	30
B520×16×40	○	20	75	50,0	7,0	16/12	25,0	30,0	26	40
B525×16×30	○	25	75	50,0	7,0	16/12	25,0	30,0	16	30
B525×16×40	○	25	75	50,0	7,0	16/12	25,0	30,0	26	40
B530×20×40	●	30	100	65,0	10,0	20/16	28,0	38,0	22	40
B530×20×60	○	30	100	65,0	10,0	20/16	28,0	38,0	42	60
B540×25×44	●	40	118	75,5	12,5	25/20	32,5	48,0	22	44
B550×32×55	●	50	130	80,0	16,0	32/25	35,0	60,0	30	55
B560×32×60	○	60	145	82,5	16,0	32/25	42,5	62,5	30	60



工件夹具

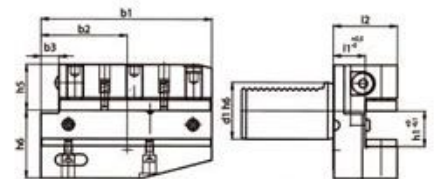
23

B5

DIN
69880

233250 径向工件夹具, 左手式, 加长, 规格 B6

规格 $d_1 \times h_1 \times l_2$ mm	233250 (RG 2300)	d_1 mm	b_1 mm	b_2 mm	b_3 mm	h_1 mm	h_5 mm	h_6 mm	l_1 mm	l_2 mm
B616×12×24	○	16	58	39,0	5,0	12	20,0	22,0	13	24
B616×12×34	○	16	58	39,0	5,0	12	20,0	22,0	23	34
B620×16×30	○	20	75	50,0	7,0	16/12	25,0	30,0	16	30
B620×16×40	○	20	75	50,0	7,0	16/12	25,0	30,0	26	40
B625×16×30	○	25	75	50,0	7,0	16/12	25,0	30,0	16	30
B625×16×40	○	25	75	50,0	7,0	16/12	25,0	30,0	26	40
B630×20×40	○	30	100	65,0	10,0	20/16	28,0	38,0	22	40
B630×20×60	○	30	100	65,0	10,0	20/16	28,0	38,0	42	60
B640×25×44	●	40	118	75,5	12,5	25/20	32,5	48,0	22	44
B650×32×55	●	50	130	80,0	16,0	32/25	35,0	60,0	30	55
B660×32×60	○	60	145	82,5	16,0	32/25	42,5	62,5	30	60

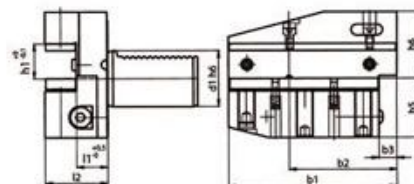


B6

DIN
69880

233300 径向工件夹具, 倒置右手式, 加长, 规格 B7

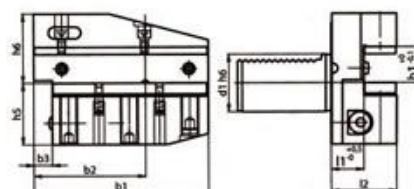
规格 $d_1 \times h_1 \times l_2$ mm	233300 (RG 2300)	d_1 mm	b_1 mm	b_2 mm	b_3 mm	h_1 mm	h_5 mm	h_6 mm	l_1 mm	l_2 mm
B716×12×24	○	16	58	39,0	5,0	12	20,0	22,0	13	24
B716×12×34	○	16	58	39,0	5,0	12	20,0	22,0	23	34
B720×16×30	○	20	75	50,0	7,0	16/12	25,0	30,0	16	30
B720×16×40	○	20	75	50,0	7,0	16/12	25,0	30,0	26	40
B725×16×30	○	25	75	50,0	7,0	16/12	25,0	30,0	16	30
B725×16×40	○	25	75	50,0	7,0	16/12	25,0	30,0	26	40
B730×20×40	●	30	100	65,0	10,0	20/16	35,0	38,0	22	40
B730×20×60	○	30	100	65,0	10,0	20/16	35,0	38,0	42	60
B740×25×44	●	40	118	75,5	12,5	25/20	42,5	48,0	22	44
B750×32×55	○	50	130	80,0	16,0	32/25	50,0	60,0	30	55
B760×32×60	○	60	145	82,5	16,0	32/25	62,5	62,5	30	60



DIN
69880

233350 径向工件夹具, 倒置左手式, 加长, 规格 B8

规格 $d_1 \times h_1 \times l_2$ mm	233350 (RG 2300)	d_1 mm	b_1 mm	b_2 mm	b_3 mm	h_1 mm	h_5 mm	h_6 mm	l_1 mm	l_2 mm
B816×12×24	○	16	58	39,0	5,0	12	20,0	22,0	13	24
B816×12×34	○	16	58	39,0	5,0	12	20,0	22,0	23	34
B820×16×30	○	20	75	50,0	7,0	16/12	25,0	30,0	16	30
B820×16×40	○	20	75	50,0	7,0	16/12	25,0	30,0	26	40
B825×16×30	○	25	75	50,0	7,0	16/12	25,0	30,0	16	30
B825×16×40	○	25	75	50,0	7,0	16/12	25,0	30,0	26	40
B830×20×40	○	30	100	65,0	10,0	20/16	35,0	38,0	22	40
B830×20×60	○	30	100	65,0	10,0	20/16	35,0	38,0	42	60
B840×25×44	●	40	118	75,5	12,5	25/20	42,5	48,0	22	44
B850×32×55	○	50	130	80,0	16,0	32/25	50,0	60,0	30	55
B860×32×60	○	60	145	82,5	16,0	32/25	62,5	62,5	30	60



检测棒用于 CNC-机床

技术说明:
木质木箱附带检验证书

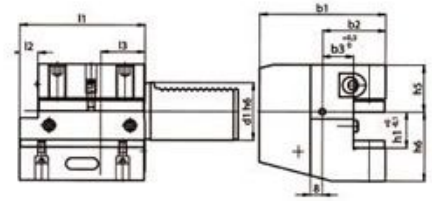
DIN
69880

233400 检测棒 VDI

规格 $d_1 \times d_2 \times l_1$ mm	233400 (RG 2301)	d_1 mm	d_2 mm	l_1 mm
BC16×25×200	○	16	25,0	200
BC20×30×220	○	20	30,0	220
BC25×30×220	○	25	30,0	220
BC30×40×230	○	30	40,0	230
BC40×50×300	○	40	50,0	300
BC50×50×300	○	50	50,0	300
BC60×60×300	○	60	60,0	300



DIN
69880



233500 轴向工件夹具, 右手式, 规格 C1

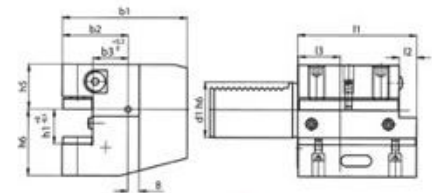
规格 $d_1 \times h_1 \times l_2$ mm	233500 (RG 2300)	d_1 mm	b_1 mm	b_2 mm	b_3 mm	h_1 mm	h_2 mm	h_3 mm	l_1 mm	l_2 mm	l_3 mm
C116×12×44	○	16	43	24,0	13,0	12	20,0	22,0	44	5,0	20
C120×16×50	○	20	65	40,0	26,0	16/12	25,0	30,0	50	-	30
C120×16×55	○	20	52	27,0	12,0	16/12	25,0	30,0	55	7,0	30
C125×16×55	○	25	58	33,0	19,0	16/12	25,0	30,0	55	7,0	20
C130×20×70	●	30	70	35,0	17,0	20/16	28,0	38,0	70	10,0	30
C140×25×85	●	40	85	42,5	21,0	25/20	32,5	48,0	85	12,5	30
C150×32×100	●	50	100	50,0	26,0	32/25	35,0	60,0	100	16,0	40
C160×32×125	●	60	125	62,5	33,0	32/25	42,5	62,5	125	16,0	40



工件夹具

23

DIN
69880



233550 轴向工件夹具, 左手式, 规格 C2

规格 $d_1 \times h_1 \times l_2$ mm	233550 (RG 2300)	d_1 mm	b_1 mm	b_2 mm	b_3 mm	h_1 mm	h_2 mm	h_3 mm	l_1 mm	l_2 mm	l_3 mm
C216×12×44	○	16	43	24,0	13,0	12	20,0	22,0	44	5,0	20
C220×16×50	○	20	65	40,0	26,0	16/12	25,0	30,0	50	-	30
C225×16×55	○	25	58	33,0	19,0	16/12	25,0	30,0	55	7,0	20
C230×20×70	●	30	70	35,0	17,0	20/16	28,0	38,0	70	10,0	30
C240×25×85	●	40	85	42,5	21,0	25/20	32,5	48,0	85	12,5	30
C250×32×100	●	50	100	50,0	26,0	32/25	35,0	60,0	100	16,0	40
C260×32×125	○	60	125	62,5	33,0	32/25	42,5	62,5	125	16,0	40

