

## 水平仪盘

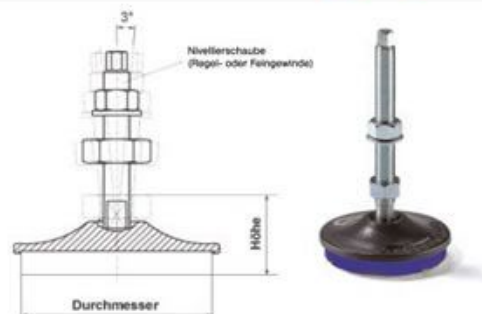
ISOLOC

### 构造和用途:

- 简单的装备
- 水平仪盘上的圆形螺丝设计可平衡地面的不平整性, 避免张力的产生
- 可通过细螺纹或标准螺纹螺丝达到平衡
- 也可提供不锈钢结构

### 适用领域:

工具机器, 如钻机, 研磨机, 切割机. 打印机和造纸机, 锯, 传送带, 打包机, 其它的小制造机器。



### 659405 水平仪盘

类型	659405 (RG 6575)	单位最大 承受力 kN	直径 mm	高度 mm
NT80/20	●	4	80	80
NT100/20	○	6	100	100
NT120/20	○	9	120	120

## 水平仪螺丝

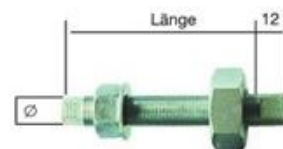
ISOLOC

### 构造和用途:

发货时含已装好的支撑螺母, 放松螺母 (DIN 934)和环形垫圈(DIN 125)。镀锌螺丝。

### 适用领域:

适用于水平仪盘 659405



### 659410 水平仪螺丝 (标准螺纹)

### 659415 水平仪螺丝 (细螺纹)

类型	659410 (RG 6575)	659415 (RG 6575)	标准螺纹 直径	细螺纹 直径	长度 mm
1	●	○	M12	M12×1,0	100
2	●	○	M16	M16×1,5	100
3	○	○	M20	M20×1,5	150

## 机车闸瓦 镀锌

ALBRECHT

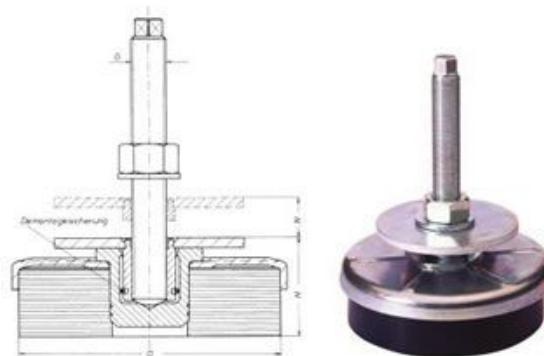
### 用途:

机车闸瓦可使机器平稳放置, 隔离震动。

1. 隔离面对周围环境机器自身产生的震动
2. 隔离外部带来的震动

### 选择合适机车闸瓦步骤:

1. 确定机器重量
2. 将机器重量除以钻孔数。确定各个机器的最大承受力, 如果每个机器不是平均分配, 可估测一下每个机车闸瓦的重量。



### 659420 镀锌机车闸瓦构造

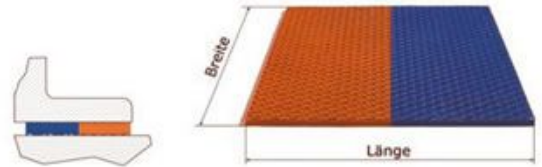
类型		1	2	3
659420	(RG 6570)	●	●	●
直径	mm	80	120	160
所含水平仪盘高度	mm	41	49	59
水平仪平衡数	mm	16	16	23
螺栓	G	M12 × 125 × 120	M16 × 1,5 × 120	M20 × 1,5 × 170
每个机车闸瓦承重	kg	50-500	400-1000	800-2500
每个机车闸瓦承重	kg	50-120	120-250	250-900
压制冲程数/ 160-200分钟				
机车闸瓦承重	kg	60-140	120-350	350-1100
压制冲程数/ 125-160分钟				
每个机车闸瓦承重	kg	70-200	200-400	400-1400
压制冲程数/ <125分钟				
铸造机每个机车闸瓦承重	kg	max. 180	max. 360	max. 900

● = 德国中央仓库库存  
○ = 德国工厂仓库供货

65/1283

构造与用途:

- 安装非常简单
- 现场剪成形状 (根据机器底部尺寸大小)
- 很好的防滑设置, 无需拧紧
- 有效隔离震动和噪声
- 防油和冷冻剂腐蚀
- 高承重能力, 相对小型制造机器而言



659425 隔离振动板 IPL 20 (蓝色)

659430 隔离振动板 IPL 17 (桔黄色)

长 × 宽 mm	659425 (RG 6575)	659430 (RG 6575)	每块板最大承受力 kN	高度 mm
100×100	●+	○+	5	15
150×150	○+	○+	12	15
200×200	○+	○+	20	15
250×250	○+	○+	30	15
500×500	○+	○+	120	15

焊液刷

说明:

- 纯鬃毛, 铁皮手柄
- 白色铁皮套



912062 焊液刷

长度 mm	912062 (RG 9102)
120	●

油标记笔

说明:

- 长度 120 mm, 直径 11 mm
- 温度范围: -20° — + 50°
- 几乎适用于任何材料上 (包括粗糙表面), 金属上 (冷的和热的), 石头, 纸张, 皮, 塑料, 木材 (湿的和干的)
- 每盒 (12支) 价格



659788 油标记笔 (包装单位 = 12 支)

颜色	659788 (RG 6573)
黄	●
红	●

粉笔

用途:

- 适用于所有干的和粗糙表面
- 每盒价格



659790 粉笔 (包装单位= 12支)

颜色	659790 (RG 6573)	规格 mm
白	●	90×13×13

铝管笔 圆形头

说明:

- 不透明颜色, 不含重金属或者低毒溶剂
- 可在每种表面 (潮湿, 油, 粗糙, 油脂, 生锈和镀锌) 标记且不易消去
- 持久, 抗气候变化
- 防水, 适应各种天气
- 很好的附着力, 省用
- 快干
- 防酸腐蚀, 耐温度高达200° C
- 适用温度: -20° C — +70° C

659795 笔宽度 3 mm

颜色	659795 (RG 6573)
白	●
黄	●
红	●

