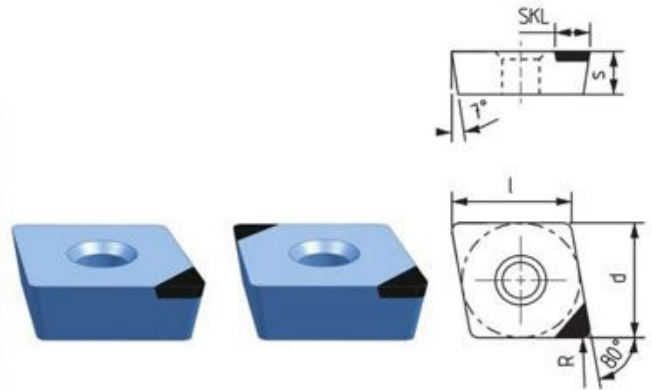


技术说明:

EW: 经济型
MW: 可修磨型
Z2: 双刃刀片
W: 修光刀

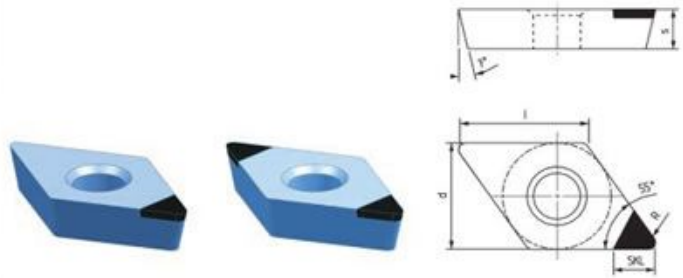
198210 BBN33
198220 BBN02

型号	198210 (RG 1970)	198220 (RG 1970)	d = lc mm	S mm	R mm	SKL mm
CCMW060202EW	●	●	6,35	2,38	0,2	2,5
CCMW060204EW	●	●	6,35	2,38	0,4	2,5
CCMW060208EW-W	—	●	9,52	2,38	0,8	2,5
CCMW09T304EW	●	●	9,52	3,97	0,4	2,5
CCMW09T308EW	—	●	9,52	3,97	0,8	2,5
CCGW09T304Z2	●	●	9,52	3,97	0,4	2,5
CCGW09T308Z2	—	●	9,52	3,97	0,8	2,5
CCMW120404EW	●	●	12,70	4,76	0,4	2,5
CCMW120408EW	—	●	12,70	4,76	0,8	2,5



198230 BBN33
198240 BBN02

型号	198230 (RG 1970)	198240 (RG 1970)	d = lc mm	S mm	R mm	SKL mm
DCMW070202EW	●	●	6,35	2,38	0,2	2,5
DCMW070204EW	●	●	6,35	2,38	0,4	2,5
DCGW070202Z2	●	—	6,35	2,38	0,2	2,5
DCGW070204Z2	●	●	6,35	2,38	0,4	2,5
DCMW11T302EW	●	●	9,52	3,97	0,2	2,5
DCMW11T304EW	●	●	9,52	3,97	0,4	2,5
DCMW11T308EW	●	●	9,52	3,97	0,8	2,5
DCMW11T304MW	●	—	9,52	3,97	0,4	4,0
DCGW11T302Z2	●	●	9,52	3,97	0,2	2,5
DCGW11T304Z2	●	●	9,52	3,97	0,4	2,5
DCGW11T308Z2	●	●	9,52	3,97	0,8	2,5



技术说明:

EW: 经济型
Z3: 三刃刀片

198250 BBN33
198260 BBN02

型号	198250 (RG 1970)	198260 (RG 1970)	d = lc mm	S mm	R mm	SKL mm
TCMW06T102EW	●	●	3,97	2,38	0,2	2,5
TCMW06T104EW	●	●	3,97	2,38	0,4	2,5
TCMW090202EW	●	●	5,56	2,38	0,2	2,5
TCMW090204EW	●	●	5,56	2,38	0,4	2,5
TCMW110204EW	●	●	6,35	2,38	0,4	2,5
TCMW110208EW	●	●	6,35	2,38	0,8	2,5
TCGW110204Z3	●	●	6,35	2,38	0,4	2,5
TCGW110208Z3	●	—	6,35	2,38	0,8	2,5
TCMW16T304EW	●	—	9,52	3,97	0,4	2,5
TCGW16T304Z3	●	—	9,52	3,97	0,4	2,5

